

# Сделай инфраструктуру прибыльной

Гибкие решения автоматизации и учета расхода энергоресурсов для инфраструктуры



# Для инфраструктуры необходима гибкость

## Компания SBC – Вдохновляем гибкостью

Компания Saia Burgess Controls является экспертом в области гибкой автоматизации. Используя открытые стандарты, мы разрабатываем и производим замкнутые и открытые системы управления модульного типа для самых разнообразных объектов инфраструктуры.

Наши системы обладают исключительными преимуществами – большим ресурсом, совместимостью и компактностью. Это способствует повышению уровня рентабельности и энергоэффективности, а также обеспечивает для наших партнеров необходимое удобство и возможность модернизации при эксплуатации в течение долгого жизненного цикла нашего оборудования.



## Быть уверенным, что все работает так, как нужно

Инфраструктура – комплекс взаимосвязанных обслуживающих структур или объектов, составляющих и/или обеспечивающих основу функционирования систем, таких как тепловые сети, системы водоснабжения и водоотведения, а также системы транспорта, включающие в себя вокзалы, аэропорты, тоннели и многоуровневые развязки.

Потребителям необходимо надежное и бесперебойное функционирование инфраструктуры. Эксплуатирующие организации хотят быть застрахованными на долгосрочную перспективу, поэтому они отдают предпочтение решениям, которые являются надежными, экономичными, рациональными и выгодными. А системным интеграторам необходима гибко подстраиваемая под требования заказчика и эксплуатирующей организации высококачественная продукция, а также ее быстрый и легкий ввод в эксплуатацию. Продукция нашей компании соответствует всем этим требованиям.

Автоматизация инфраструктуры, предлагаемая компанией Saia Burgess Controls, позволяет обеспечить максимальный уровень гибкости и надежности, и рассчитана на жизненный цикл, составляющий 25 лет и более. Она подстраивается под все требования, изменения и модификации в процессе эксплуатации. Для обеспечения бесперебойной работы в портфеле компании SBC есть решения по резервированию процессоров и линий связи. Автоматизация на базе оборудования SBC выгодна как системным интеграторам, так и их клиентам.

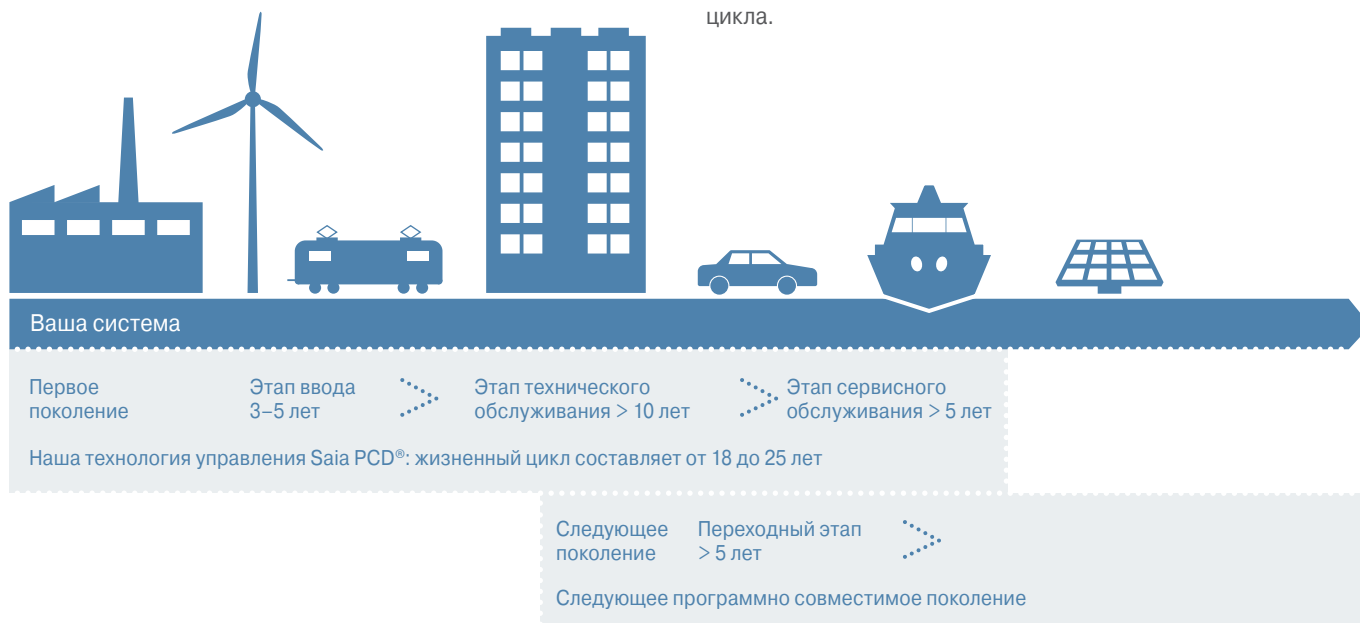
## Системным интеграторам и изготовителям комплектного оборудования мы предлагаем наше партнерство и формулу успеха

Что может предложить автоматизация инфраструктуры с помощью технологии Saia PCD®, чего не могут другие поставщики? Ответ: открытость технологий и решений. И, как следствие, более высокую долгосрочную рентабельность. Такую возможность предоставляют контроллеры Saia PCD®, web-панели и счетчики электроэнергии. Эти три компонента совместно образуют систему, с помощью которой можно выработать решение для любого типа инфраструктурной автоматизации. Мы поставляем аппаратные и программные средства для решения ваших инженерно-технических задач. Партнерство с нами – это более высокие результаты для вас и ваших клиентов.

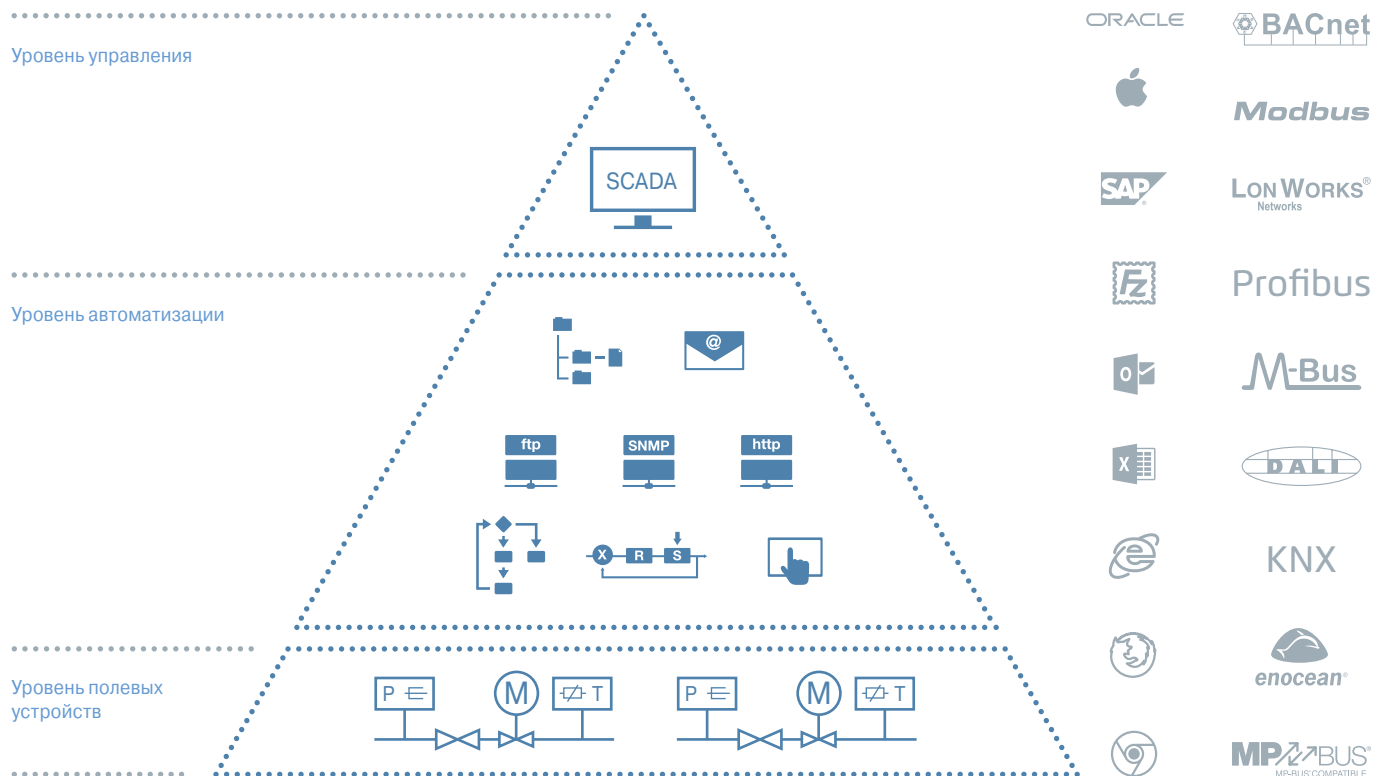
## Выгода заказчиков и эксплуатирующих организаций в гибкости и долговечности

Любая инфраструктура в процессе жизненного цикла постоянно изменяется. Она расширяется, обновляется и модернизируется. Обычные технологии автоматизации не рассчитаны на это. Любые изменения и расширения требуют больших физических и денежных затрат. Зачастую это выливается в необходимость использования дополнительного дорогостоящего программного обеспечения и потребность в аппаратных средствах с высокими расходами на эксплуатацию и техобслуживание.

При использовании технологии Saia PCD® все совсем не так. Системы, построенные на оборудовании SBC, расширяются вместе с ростом ваших потребностей и легко адаптируются к любым новым условиям. Смена программного обеспечения и аппаратного состава контроллеров Saia PCD® осуществляется быстро и недорого. В этом и заключается гибкость, которая необходима при эксплуатации, поскольку именно она позволяет быстро адаптировать систему к новым требованиям. Такой подход оправдывает себя в течение всего жизненного цикла.



# Все, что помогает вам развиваться



Технология Saia PCD® открыта для любых стандартов, что гарантирует рентабельность, простоту в обслуживании, удобство для пользователя и выгоду в долгосрочной перспективе.

## Формула вашего успеха:

### Web HMI + Saia PCD® + счетчики электроэнергии

Требования по автоматизации инфраструктуры любого типа, большей частью, одинаковы. Они практически всегда распространяются на производство и распределение таких ценных ресурсов, как вода, газ, электроэнергия и тепло. Приоритетным является использование оборудования с продолжительным сервисным обслуживанием и с жизненным циклом, составляющим 20 и более лет. Очень немногие поставщики могут соответствовать данным требованиям и оправдывать все ожидания своих клиентов. Компания Saia Burgess Controls превосходит их ожидания. Секрет нашего успеха заключается в открытой технологии наших программируемых логических контроллеров, web-панелей HMI и счетчиков электроэнергии.

Компания SBC всегда была лидером в области разработки программируемых логических контроллеров. Даже наш самый первый контроллер Saia PCD®, появившийся на рынке в конце 1970-х, имел встроенный, полностью программируемый последовательный интерфейс, что уже само по себе являлось четким показателем совместимой автоматизации даже в те времена. Мы всегда придерживались этого принципа открытости. Сегодня мы можем предложить вам технологию Saia PCD® с 15 интерфейсами связи на борту.

## Web-панели HMI

### Упрощают эксплуатацию и мониторинг

Web-панели Saia PCD® – это сенсорные панели для мониторинга и управления web-серверами станций автоматизации Saia PCD® по протоколу HTTP. И не важно находится ли контроллер с данными технологического процесса в одном электрическом щите с панелью, в одном здании или в двух разных городах. Другими словами, где бы вы не находились, вы имеете возможность наблюдать за системой и держать все под контролем, используя такие функции, как отображение мнемосхем, построение графиков изменения параметров, отслеживание аварийных сигналов. Для этого не требуется ни сложного проектирования, ни лицензирования программных средств диспетчеризации, ни создания громоздких проектов. Мы предлагаем широкий выбор панелей различных размеров и конфигураций.



## Станции автоматизации

### Модульные, долговечные и надежные

Станции автоматизации Saia PCD1, PCD2 и PCD3 представляют собой контроллеры, предназначенные для измерения параметров и регулирования по замкнутому и разомкнутому циклам. Аппаратные и программные средства разрабатываются и производятся в Муртене – едином месте производства, что обеспечивает наивысшее качество, эксплуатационную надежность и продолжительный срок службы. Модульная конструкция и интерпретированный программный код этих станций позволят применять их в самых разнообразных задачах по автоматизации. Во все наши контроллеры внедрена технология Web+IT, предоставляющая пользователям быстрый и простой доступ к управлению системой с экрана компьютера, планшета или смартфона. Данные процесса сохраняются в формате CSV. После выгрузки с контроллера эти данные можно открывать и использовать в Excel и других распространенных приложениях. Это является одним из показателей открытости и удобства использования.



## Счетчики электроэнергии

### Путь к управлению энергопотреблением

Счетчики электроэнергии SBC регистрируют параметры тока, напряжения, активной и реактивной мощности и потребленной электроэнергии. Счетчики импульсов SBC регистрируют сигналы от газовых, водомерных и теплосчетчиков. Все эти данные о потреблении энергоресурсов отправляются на контроллеры Saia PCD® и web-панели для дальнейшего анализа и регистрации. Линейка счетчиков представлена широким диапазоном продукции с различными характеристиками. Передача данных происходит по открытым протоколам. Для этого не требуется какого-нибудь особого конфигурирования и программирования счетчиков. Полезно знать: наши стандарты уже соответствуют требованиям многих директив и законов в отношении управления энергопотреблением и природопользованием, которые еще только разрабатываются. Кроме того, счетчики соответствуют требованиям Директивы ЕС по измерительным приборам (MID) и имеют свидетельство об утверждении типа средств измерений Федерального агентства по техническому регулированию и метрологии. Это позволяет применять их для коммерческого учета электроэнергии.



## Подавая воду в правильном направлении

**С компанией SBC, ваши системы водоснабжения будут расширяться с увеличением ваших потребностей.**

Каждый день мы пользуемся водой и рассчитываем на надежное снабжение и идеальный уровень её качества, будь то питьевая вода из крана или техническая вода для бассейнов и промышленных процессов. Эти требования обеспечиваются различными системами водоснабжения. Например, автоматика водоочистных станций гарантирует строго регламентированную чистоту воды. А система водораспределения обеспечивает постоянное поддержание необходимого давления в водопроводе.

Технология Saia PCD® позволяет автоматизировать широкий спектр систем: от одного скважинного насоса до всего комплекса оборудования и сооружений водоснабжающей организации города. Особенно Saia PCD® проявляет себя при постепенной замене устаревающего оборудования на новое при модернизации уже имеющейся автоматизированной системы.



## Безопасность, необходимая операторам

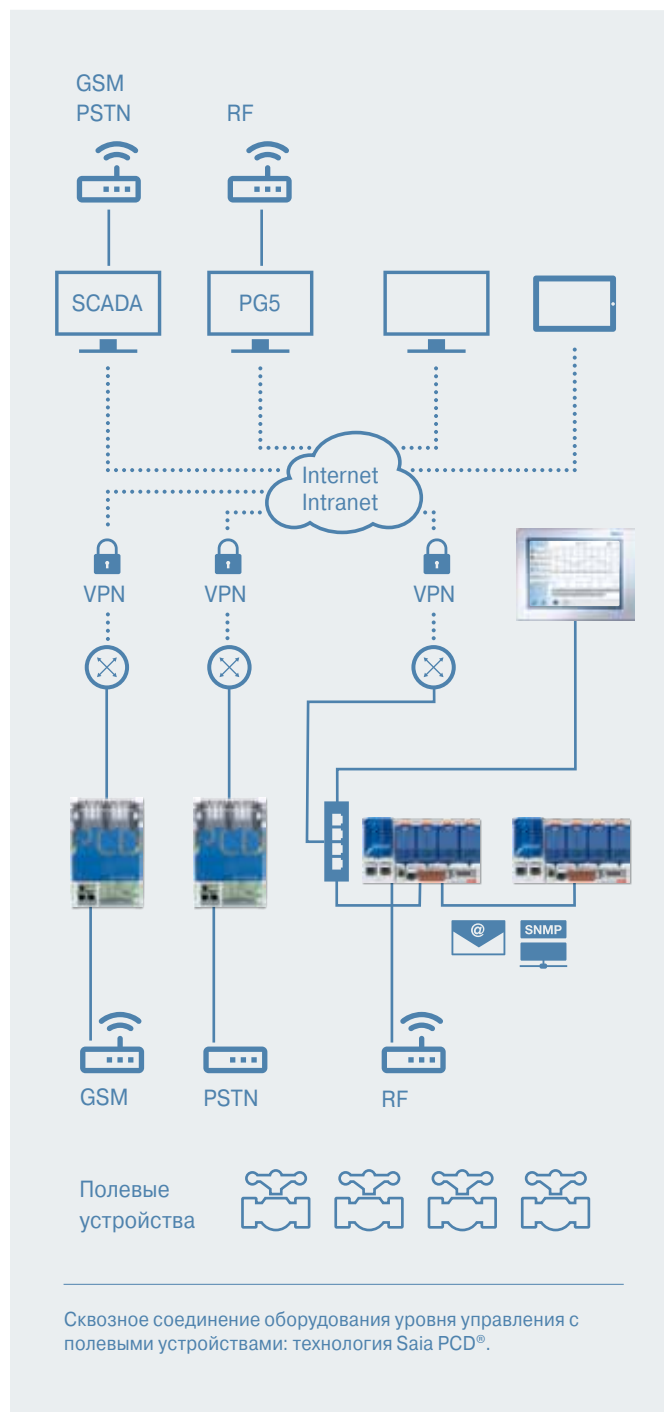
В действительности, все вышеупомянутые системы водоснабжения предусматривают расширение. Канализационные сети, системы питьевой и технической воды расширяются с ростом жилых и промышленных районов, в которых они эксплуатируются. Новые распределительные станции необходимо интегрировать с каждым подключенным жилым районом и промышленным комплексом. Новые системы и новые информационные технологии должны согласовываться с существующими контроллерами.

И это именно та ситуация, где выигрывает технология Saia PCD® благодаря своей открытости для всех широко используемых стандартов, а также своей поддержке различных протоколов по одному и тому же интерфейсу. Модульные системы могут обмениваться данными с полевыми устройствами и применяться для станций и систем любого типа. Связь с полевыми устройствами может быть аналоговой или последовательной. Предусмотрена возможность интегрирования дополнительных систем и функции мониторинга энергопотребления.

Всем данным можно поставить метку времени, сохранить их и получить к ним доступ в любое время из любого места с помощью интегрированных в станции автоматизации web-функций. В случае возникновения аварийного сигнала уведомление отправляется SMS-сообщением, по e-mail или по протоколу SNMP.

## Широкомасштабная автоматизация вокруг озера Гарда

25 скважин, 45 родников, 6 точек водозабора на озере, 1500 км трубопроводов пресной воды и 20 миллионов кубометров питьевой воды в год для 250 000 потребителей – это широкомасштабная автоматизация вокруг озера Гарда. Оператор местной компании по водоснабжению сделал свой выбор в пользу еще большей гибкости, т. е. в пользу Saia PCD®. Почему? Предыдущий поставщик не смог предложить свободные условия для сетевого обмена данными с оборудованием сторонних производителей, а также простоту в обслуживании без длительного обучения и дорогостоящих программных средств.



## Saia PCD® – идеальное решение для автоматизации следующего оборудования:

- Узлы водозабора
- Насосные станции 1-го и 2-го подъема
- Станции водоподготовки
- Системы питьевого и технического водоснабжения
- Очистные сооружения
- Канализационные насосные станции
- Гидроэлектростанции
- Аквапарки, плавательные бассейны и спа-центры



Узнайте больше о данной продукции, отсканировав этот QR-код или перейдя по ссылке <http://sbc.do/Kr8zENrQ>

# Надежное распределение районного теплоснабжения

**С компанией SBC энергия используется там, где она требуется...**

Конечно же, речь идет не только об использовании энергии там, где в ней есть необходимость. Важно также использовать энергию в том объеме, в котором она действительно необходима. Это очевидно на словах, но не всегда на деле. Если жилые районы имеют непрерывную потребность в энергии, то в комплексах зданий с коммерческими и частными площадями ее потребление зависит от времени суток и дня недели.

При решении задач по автоматизации процессов генерации и распределения тепловой энергии использование технологии Saia PCD® – правильный выбор!





## ... и в том количестве, которое действительно необходимо

Стандартные решения по автоматизации обычно предусматривают для владельцев и управляющих зданиями организаций оговоренный в контракте объем теплоснабжения независимо от фактических потребностей и использования. При превышении данного объема во многих случаях уже не может гарантироваться бесперебойность поставок.

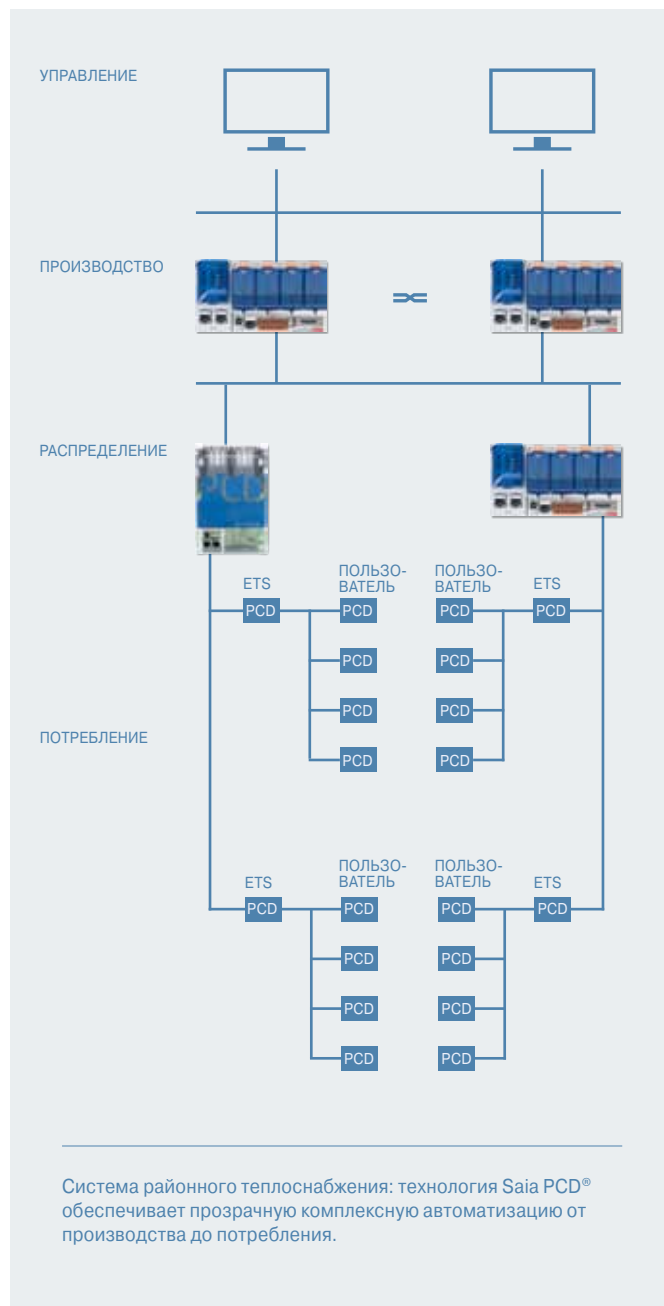
В случае снижения потребности выставляется счет на весь зафиксированный в договоре объем. Изменение программного обеспечения или расширение автоматизации – это зачастую дорогостоящие и нецелесообразные мероприятия, поскольку для них необходимы дополнительные защищенные авторским правом программные средства, при использовании которых любое изменение в системе влечет за собой непомерно высокие издержки.

Благодаря технологии Saia PCD® вы получаете возможность контролировать все. Кроме того, вы можете быстро реагировать на изменения потребления тепла на объекте, подключенном к системе теплоснабжения, будь то здание, район или целый регион. Все выигрывают от такой гибкости: системные интеграторы, внедряющие данное решение с низкими эксплуатационными расходами, операторы, пользующиеся преимуществами долгосрочной энергоэффективности, и потребители, оплачивающие только фактически использованные объемы теплотенергии.

## Saia PCD® – мост между автоматизацией производства и автоматизацией зданий

Районное теплоснабжение – это яркий пример многофункциональности Saia PCD®. Данная технология применяется для проведения автоматизации не только объектов теплосети района, включая центральные и индивидуальные тепловые пункты, но также и системы жизнеобеспечения зданий потребителей (ОВК, энергоснабжение и освещение).

Такая ситуация, конечно же, встречается далеко не всегда. Основные поставщики в секторе автоматизированного производства, как правило, специализируются на первом либо втором: на автоматизации производства либо автоматизации зданий. Инфраструктурная автоматизация Saia PCD®, осуществляемая компанией Saia Burgess Controls, устраняет эту брешь.



## Saia PCD® – идеальный вариант для автоматизации следующих станций:

- Районные тепловые станции
- Геотермальные электростанции
- Теплоэлектроцентрали
- Тепловые пункты
- Котельные
- Солнечные электростанции
- ТЭЦ

## Холодный расчет в горячих условиях

**С компанией SBC централизованное холодоснабжение становится более выгодным для вас.**

Холод имеет такое же большое значение, как и тепло. Технологии автоматизации необходимы во всех случаях, когда энергия холода генерируется в центральных системах охлаждения и подается в прилегающие районы. И здесь компания Saia Burgess Controls может предложить оптимальное решение данной задачи.

Технология Saia PCD® позволяет значительно снизить потребление энергии, необходимой для генерации холода, сократить расходы на эксплуатацию и техническое обслуживание и повысить общий уровень удовлетворенности потребителей.



## Сочетание управления энергопотреблением и сервисным обслуживанием для более полного удовлетворения нужд потребителей

Интегрирование системы централизованного холодоснабжения в систему управления зданием и, соответственно, автоматизация управления им с помощью программируемого логического контроллера создает колоссальное преимущество для системных интеграторов. Все протоколы данных проходят через одну систему, а доступ к любой информации возможен в любое время по web-интерфейсу, через облачное хранилище, из SCADA или ERP.

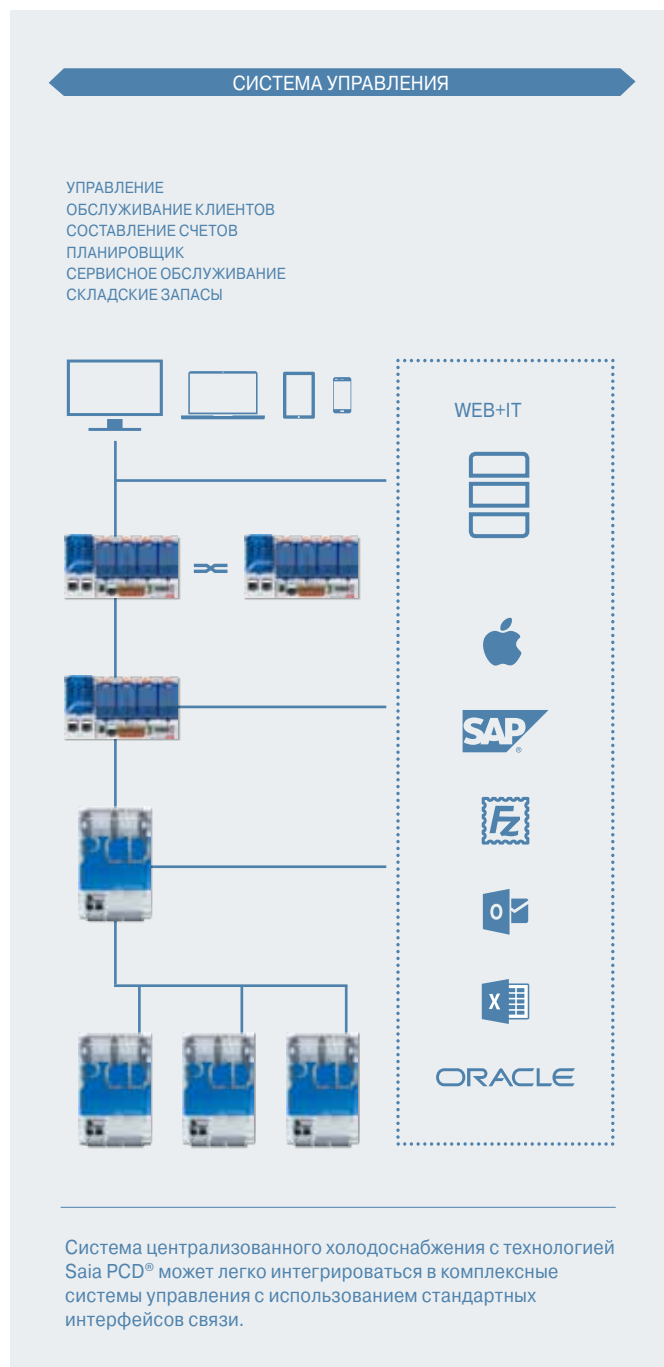
Благодаря этому операторы могут точно определить реальные потребности клиентов в холодоносителе, чтобы осуществлять управление на более качественном уровне и, соответственно, обеспечивать снабжение большего количества клиентов, не увеличивая мощности системы. Сервисное и техническое обслуживание занимает меньше времени и не требует обязательного присутствия системных интеграторов на объекте. Все это ведет к сокращению расходов без снижения надежности и функциональности.

Потребителям нравится более высокий уровень удобства и качества жизни, реализуемый благодаря возможности адресной и точной корректировки подачи холодоносителя. Снабжающие организации получают преимущества в финансовом плане, поскольку автоматизированная система на базе оборудования SBC предоставляет высокий уровень обслуживания и имеет долгий срок службы, что приводит к более эффективному использованию энергии и позволяет реагировать на возможные изменения более качественно и с меньшими затратами. Это именно то, что мы подразумеваем под более высоким качеством обслуживания клиентов.

## Самая крупная в Вене станция центрального холодоснабжения расположена в районе Шоттенринг

Новая станция централизованного холодоснабжения Energie в Вене обеспечивает экологически безопасное охлаждение зданий в центре Вены, снижая ежегодные выбросы CO<sup>2</sup> на 1447 тонн. Ее общая мощность составляет 15 мегаватт. Управление и мониторинг станции осуществляются с помощью технологии Saia PCD®.

В основном холод генерируется за счет тепла, перерабатываемого абсорбционными установками. Помимо этого, в генерации задействованы компрессорные холодильные станции. Кроме того, энергия для централизованного холодоснабжения может генерироваться электроэнергией в компрессорах. Наконец, существует естественное охлаждение, для которого используется вода из Дуная.



# Содействуя движению транспортных потоков

**С компанией SBC вы имеете возможность решать свои задачи по автоматизации дорожного движения и тоннелей.**

Автострады, железные дороги, транспортные узлы и тоннели – перемещение пассажиров и грузов должно осуществляться непрерывно и безопасно.

Огромная потребность в автоматизации существует в транспортных тоннелях и на многоуровневых развязках, где требуется согласованная работа множества систем, таких как сигнализация, вентиляция, климат-контроль, электроснабжение, связь и освещение, а также противопожарная защита.



## Идеальное согласование всей инфраструктуры

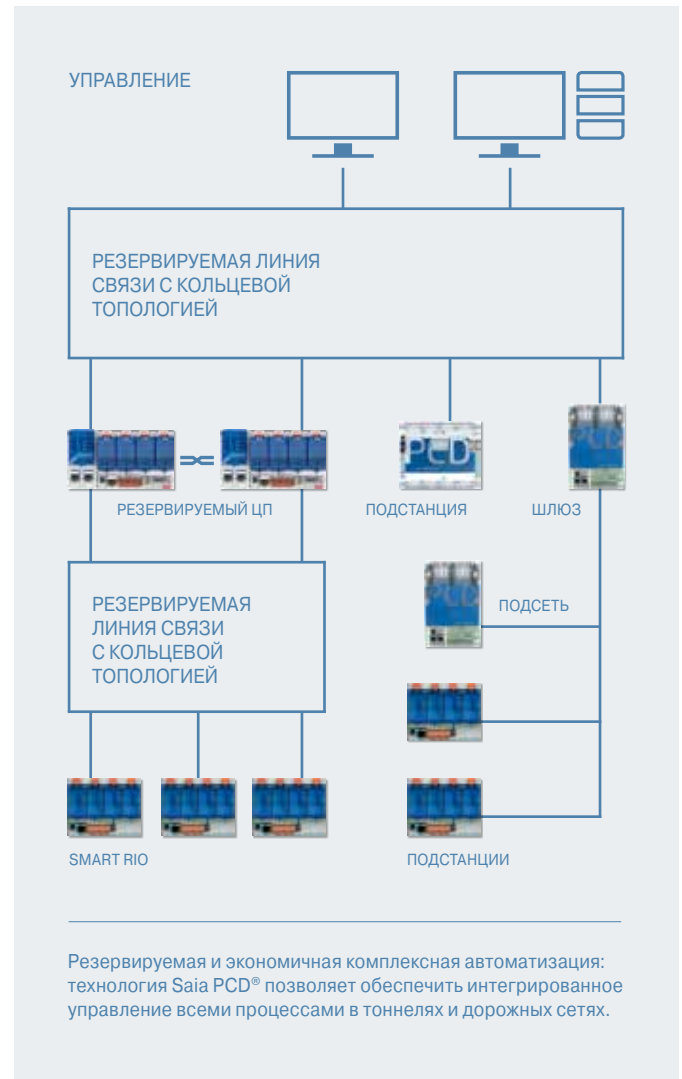
Каждая система внутри транспортной инфраструктуры работает по своим специфическим интерфейсам. Технология Saia PCD® позволяет объединить различные устройства внутри системы, а также сами системы между собой без каких-либо серьезных затрат на проектирование и реализацию конвертации одних интерфейсов в другие.

## Открытая коммуникация по всем уровням

Контроллеры Saia PCD® обеспечивают непрерывную коммуникацию на всех уровнях – от уровня полевых устройств до уровня управления. А самое главное преимущество – необычайная гибкость, которая позволяет вам в любое время расширять и наращивать систему автоматизации, то есть, вносить любые изменения в аппаратный состав и программное обеспечение контроллеров Saia PCD®.

## Один из самых длинных тоннелей в мире функционирует по технологии Saia PCD®

С учетом всех пересечений и двух ниток общая длина тоннеля Лечберг составляет 34,6 км. На 104 пересечениях установлены 1500 распределительных щитов с климат-контролем для управления водоснабжением, системы вентиляции туннеля и помещений, а также акустические системы, видеоаппаратура, шлюзы и сети низкого напряжения. И здесь технологией автоматизации является Saia PCD®.



## Открытость для всех протоколов

Контроллеры Saia PCD® поддерживают различные протоколы и интерфейсы.

Встроенные интерфейсы и протоколы:

- USB, Ethernet, RS-232, RS-422/485
- IP-протоколы (HTTP, FTP, SMTP, SNMP, SNTP и т. д.)
- Последовательные протоколы по стандарту RS-232, интерфейсы RS-422/485 (Modbus, Profibus, S-Bus и т. д.)

Подключаемые интерфейсные модули для следующего оборудования:

- Выделенные системы связи (M-Bus, DALI, KNX, EnOcean, MP-Bus и т. д.)
- Последовательные интерфейсы RS-232, RS-422/485
- Другие протоколы с использованием специальных драйверов

До 15 интерфейсов на контроллер PCD.

## Тесная связь



Наша компания входит в группу компаний Honeywell Group с 2013 г., самостоятельно занимаясь разработками в сфере систем автоматизации зданий, инфраструктур и машинного оборудования. Тесное сотрудничество с другими подразделениями Honeywell помогает нам обеспечить серьезные конкурентные преимущества для наших заказчиков и их клиентов. Финансовые возможности позволяют нам реализовывать крупные проекты в любом месте и в любое время. Наша компания имеет глобальную логистическую сеть. Кроме того, мы располагаем широким ассортиментом вспомогательной продукции и можем предложить нашим клиентам не только технологии управления, но и различные полевые устройства.



## Партнерство – основа нашего сотрудничества

Мы являемся партнером для наших клиентов – системных интеграторов и изготовителей комплектного оборудования. В основе нашего взаимодействия – компетентность, профессионализм и доверие.

## Модульность продукции – часть нашей философии

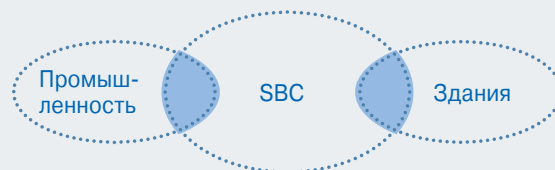
Технология Saia PCD® открыта для всех общераспространенных стандартов связи, технологий управления и автоматизации инфраструктуры любого типа. В основе данной технологии лежит принцип модульности продукции, гарантирующий совместимость и компактность, которые обеспечивают долгосрочную эксплуатацию нашего оборудования, а также функциональность и рентабельность автоматизации.

## Устойчивое развитие – одна из ценностей нашей компании

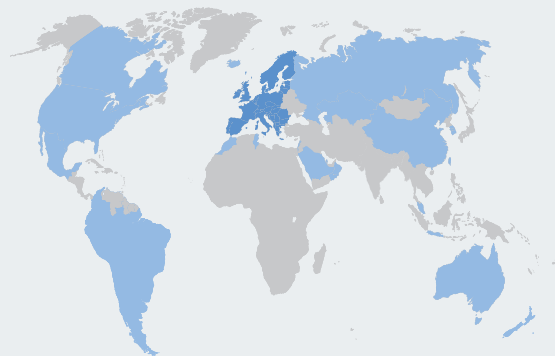
Для обеспечения устойчивого развития, мы используем комплексный экономико-экологический подход. Технология Saia PCD® формирует основу для разработки специализированных решений, характеризующихся максимальными энергоэффективностью и рентабельностью. А это, в свою очередь, формирует основу для наших долгосрочных отношений с клиентами, а также для достижения успешных результатов на конкурентном внешнем рынке.

## Компания Saia Burgess Controls в цифрах

- Годовой объем продаж составляет 93 миллиона долларов
- 300 сотрудников, 50 из них занимаются разработкой продукции
- 2 миллиона точек ввода-вывода в год
- 40 000 ЦП в год
- 700 000 малых устройств в год



Компания Saia Burgess Controls отличается открытостью технологий, сотрудничеством с нашими заказчиками и разработкой перспективных направлений на международном рынке. Мы занимаем свою нишу на рынке инфраструктурной автоматизации. Наша уникальность в том, что мы устраняем брешь между стандартной автоматизацией зданий и традиционной автоматизацией производства.



Штаб-квартира компании Saia Burgess Controls находится в г. Муртен (Murten), Швейцария. Именно отсюда осуществляются поставки продукции на основные европейские международные рынки. Наша компания является частью сильного союза, именуемого Honeywell Group.

## Все из одного источника.

### Все под контролем:

- Разработка продукции
- Производство
- Сборка
- Логистика
- Обучение и сервисная поддержка

**Saia-Burgess Controls AG**

Bahnhofstrasse 18 3280  
Murten Switzerland  
Tel.: +41 26 580 30 00  
Fax: +41 26 580 34 99

[www.saia-pcd.com](http://www.saia-pcd.com)  
[info@saia-pcd.com](mailto:info@saia-pcd.com)  
[www.sbc-support.com](http://www.sbc-support.com)

**ЗАО «Хоневелл»**

121059, Россия, г. Москва,  
ул. Киевская, д. 7  
Тел: +7 (495) 796 98 38

[www.sbc-pcd.ru](http://www.sbc-pcd.ru)  
[partner@sbс-pcd.ru](mailto:partner@sbс-pcd.ru)

